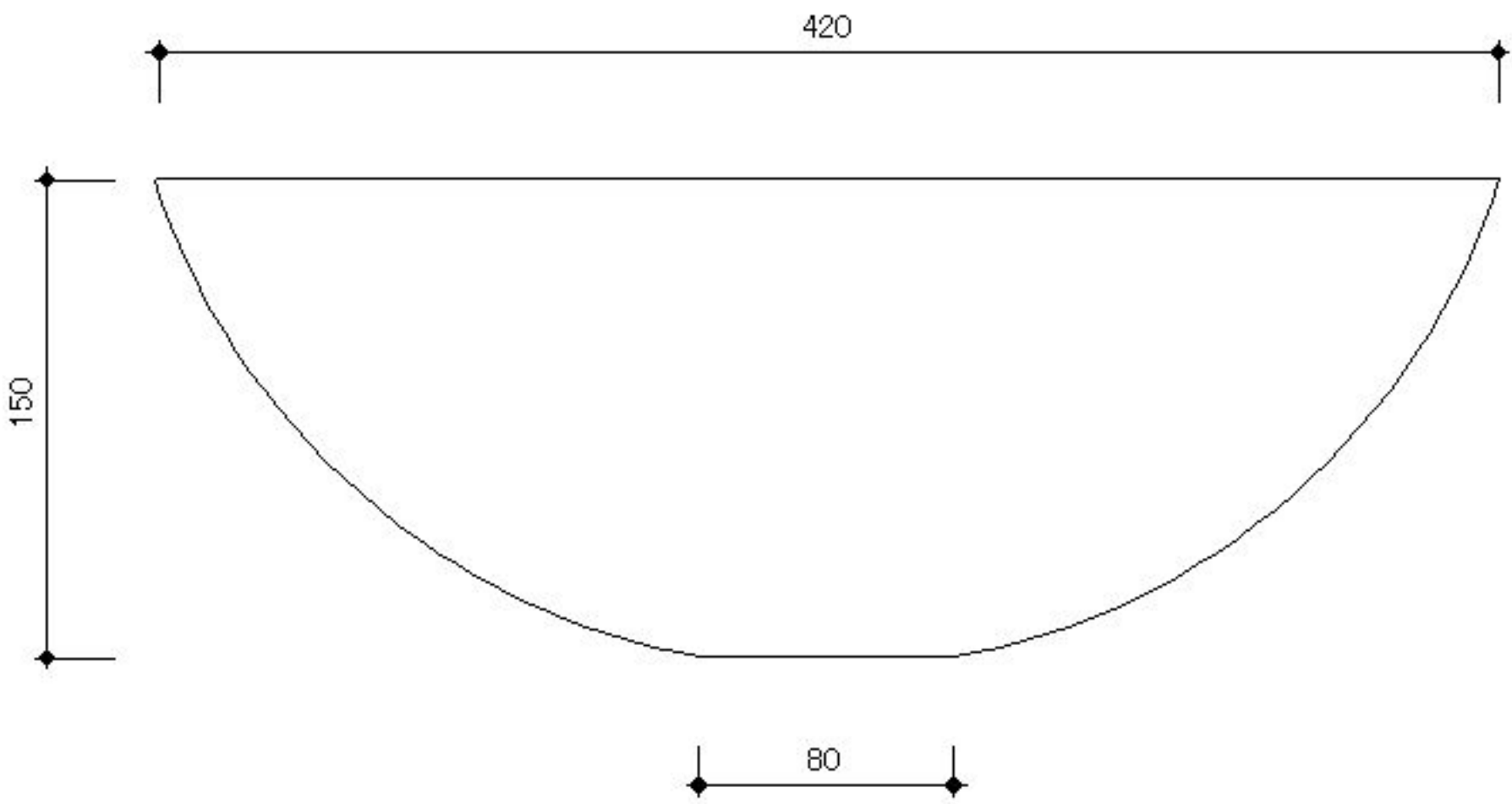
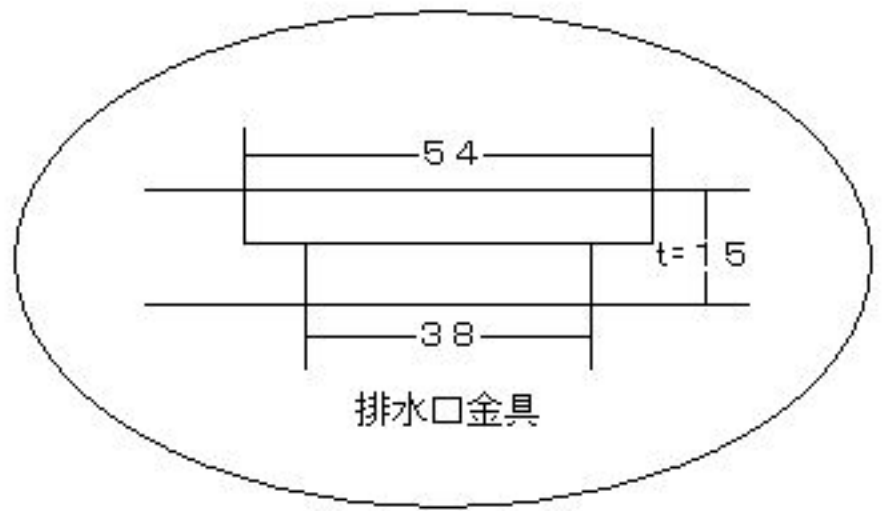
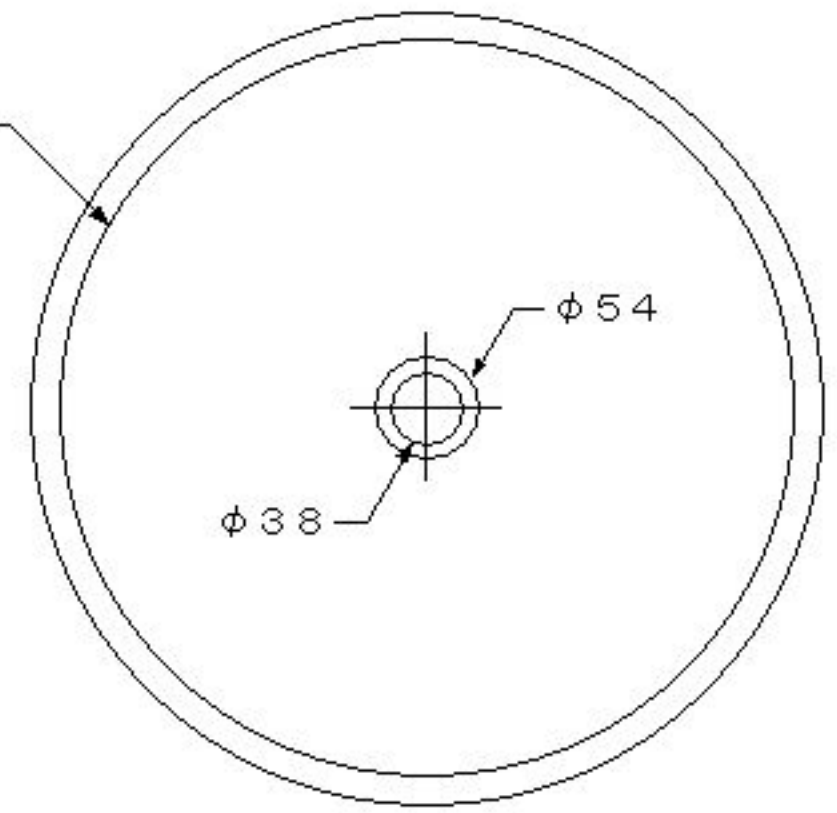


GLASS BASIN G-CM/G-FM

(G-CM・・・クリアガラス、G-FM・・・フロストガラス)



強化ガラス t=15



*取付可能な天板の厚みは15mm~20mmとなります。

scale=1:2

Y.collection
FURNITURE & INTERIOR DESIGN